

Zone 21 & 22 (1)	ATEX	CEI	CE	II 2 D
EEx e II	T=60 ou 65°C	IP66	IK10	

FICHE TECHNIQUE

Zones :

- 21 - 22 **Ces produits sont également zone 1 et 2**

Groupe d'explosion :

- Selon CENELEC :
 - Conforme à la directive ATEX - 94/9 CE et aux normes EN 50014-19
 - CE 0081 II 2 G pour gaz EEx e II T6
 - CE 0081 II 2 D - T = 60 °C (0961 03/05)
T = 65°C (096118/19/12/13)
- Selon CEI :
 - Conforme aux normes CEI 60049-0/7 Ex e II T6
 - DIP A 21 TA = 60 °C (0961 03/05)
 - DIP A 21 TA = 65 °C (0961 18/19/12/13)

Certification :

Références	Type	CENELEC	CEI	Déclaration CE de conformité
0961 03/05	BJe1	02 ATEX 6069	Ex 02.008	50226
0961 18/19/12/13	BJe2	99 ATEX 6003	Ex 99.005	50209

- Conformes aux normes EN 50281-1-1 et CEI 61241-1-1 "poussières comustibles"

Indices de protection :

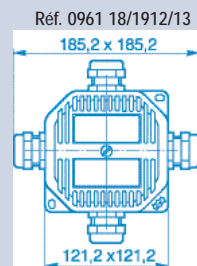
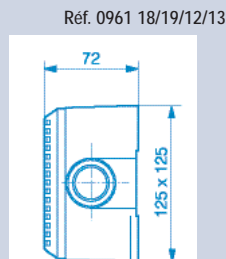
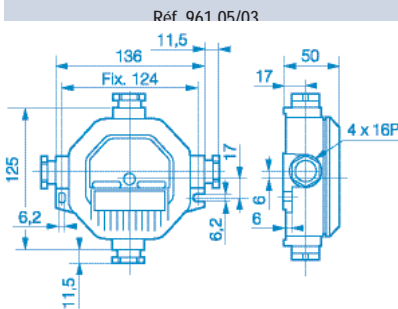
- IP 66 selon EN 60529 et CEI 60529
- Résistance mécanique IK10 selon EN50102

Traitement anticorrosion et protection climatique (voir page G50)

Température de fonctionnement :

- 40° C + 55° C

Cotes d'encombrement



Spécificités produits/avantages clients

- Bornes fendues : montage rapide sur une même borne de plusieurs câbles

Zone 21 & 22 (1)	ATEX	CEI	CE	II 2 D
EEx e II	T=55 ou 85°C	IP66	IK10	

FICHE TECHNIQUE

Zones : 21 - 22 **Ces produits sont également zone 1 et 2**

- Selon CENELEC :
 - Conforme à la directive ATEX - 94/9 CE et aux normes EN 50014-19
 - CE 0081 II 2 G pour gaz EEx e II T6
 - CE 0081 II 2 D T = 55°C (0961 14/15/16/31/32/33)
T = 85°C (0960 19) } Pour poussières
- Selon CEI :
 - Conforme aux normes CEI 60049-1/7 Ex e II T6
 - DIP A 21 TA = 55 °C (0960 14/15/16/31/32/33)
 - DIP A 21 TA = 65 °C (0960 19)

Certification :

Références	Type certifié	CENELEC	CEI	Déclaration CE de conformité
0961 14/15	BJe1	02 ATEX 6069	Ex 02.008	50226
0961 14/17	BJe2	99 ATEX 6003	Ex 99.005	50209

- Conformes aux normes EN 50281-1-1 et CEI 61241-1-1 "poussières comustibles"

Indice de protection :

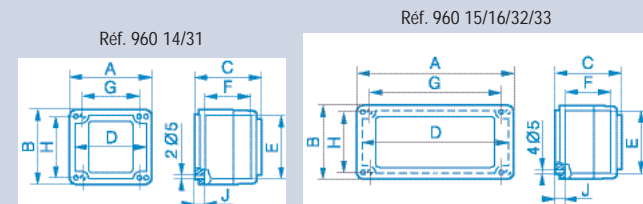
- IP 66 selon EN 60529 et CEI 60529
- Résistance mécanique IK10 selon EN50102

Traitement anticorrosion et protection climatique (voir page G50)

Température de fonctionnement :

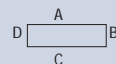
- 55 à + 60 °C (0960 14/15/16/31/32/33)
- 40 à + 55 °C (0960 19)

Cotes d'encombrement



Références	Dimensions extérieures				Dimensions intérieures				Fixation		Rail	Nb de rails
	A	B	C	D	E	F	G	H	J	L		
0960 14/31	120	110	95	110	100	70	84	94	15	62		1
0960 15/32	170	110	95	160	100	70	134	94	15	112		1
0960 16/33	230	110	95	220	100	70	194	94	15	172		1

Perçages



Perçages	0960 14/31				0960 15/32				0960 16/33				0960 19			
	A	B	C	D	A	B	C	D	A	B	C	D	A	B	C	D
M 20	1	1	2	1	-	1	2	1	-	2	3	2	-	3	8	3
M 25	-	-	-	-	-	-	1	-	-	1	-	-	-	-	-	-
Nb de bornes 6 mm	7				15				23				62			
du même pas 8 mm	5				11				17				46			

Spécificités produits/avantages clients

- 3 matériaux : adaptation à tous les environnements mécanique et chimique
- Montage des bornes sur rails Din : possibilité de mixer des pas et des sections de bornes différents