



0959 71

0959 77

## Coffrets polyester noir pour zones 21 et 22

- Visière de protection : une supérieure et une inférieure
- Verrous interchangeables et cadennassables
- Fermeture par verrous double barre plastique. Livrés avec clé.
- 4 pattes de fixation fournies. portes montées sur charnières

### Coffrets avec porte pleine

Taille	Dimensions extérieures Haut/Larg.Prof.mm	Ouverture inférieure	Poids (Kg)	Volume (dm <sup>3</sup> )	Réf.	Emb.
1	400 x 300 x 200	Non (2)	4,8	25	0959 87	1
2	500 x 400 x 200	Oui (1) (3)	6,2	51	0959 71	1
3	600 x 400 x 250	Oui (1) (3)	7,7	80	0959 72	1
4	800 x 600 x 300	Non	18,3	190	0959 73	1
5	1000 x 800 x 300	Non	23,6	313	0959 74	1

(1) Pour plaque 114 x 322 (réf. 0964 85 ou 0964 86)

(2) Sur demande : ouverture pour plaque 130 x 264 (réf. 0964 90)

(3) sur demande : sans ouverture inférieure

### Coffrets avec ouverture sur porte

Taille	Dimensions mm Haut x Larg x Prof	Ouverture inférieure	Nb ouverture sur porte	Poids (Kg)	Volume (dm <sup>3</sup> )	Réf.	Emb.
2	500 x 400 x 200	Oui	3 (2)	6,4	51	0959 77	1
3	600 x 400 x 250	Oui	4 (2)	8,5	80	0959 78	1

(2) Pour plaque 130 x 264

## Accessoires

### Plaque perforée "Téléquick" (zinguée bichromatée)

Pour coffret (haut. x Larg. en mm)	Dimensions (mm)	Poids (Kg)	Réf.	Emb.
400 x 300	350 x 250	1,2	0964 52	1
500 x 400	450 x 350	1,1	0964 53	1
600 x 400	550 x 350	1,5	0964 54	1
800 x 600	750 x 550	3	0964 55	1
1000 x 800	950 x 750	5,5	0964 56	1

### Jeu de 2 montants

Pour coffret (hauteur en mm)	Longueur (en mm)	Réf.	Emb.
400	337	0964 75	5
500	437	0964 76	5
600	537	0964 77	5
800	737	0964 78	5
1000	937	0964 79	5

### Traverse

Pour coffret (largeur en mm)	Largeur traverse (en mm)	Réf.	Emb.
300	243	0964 81	10
400	343	0964 82	10
600	543	0964 83	10
800	743	0964 84	10

Zone 21 & 22		ATEX	CEI	CE	II 2 D
T=80°C	IP 66	IK10			

## FICHE TECHNIQUE

Zones : 21 - 22

Groupe d'explosion :

- Selon CENELEC :
  - Conforme à la directive - ATEX - 94/9 CE
  - CE 0081 II 2 D T = 80°C
- Selon CEI :
  - DIPA 21 TA = 80°C

Certification :

- Type certifié CAP
- CENELEC LCIE 01 ATEX 6049
- CEI LCIE Ex 01.003
- Déclaration **CE** de conformité N° 50224
- Conforme aux normes EN 50281-1-1 et CEI 61241-1-1 "poussières combustibles"

Indice de protection :

- IP 66 selon EN 60529 et CEI 60529
- Résistance mécanique IK 10 selon EN 50102

Température de fonctionnement :

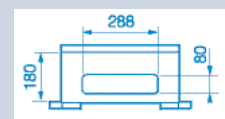
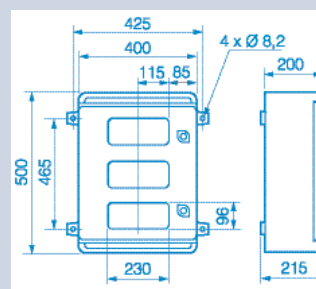
- 55° à + 60°C

Puissances dissipées :

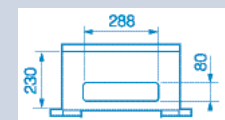
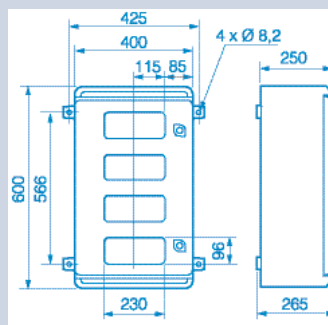
0959 87	55 W
0959 71/77	85 W
0959 72/78	125 W
0959 73/74	125 W

Cotes d'encombrement (mm)

Réf. 0964 65/66



Réf. 0964 71/72



Notice technique sur demande