




0932 00



0932 02

Fonte et aluminium peintes en gris

- Joint antidéflagrant plat
- Borne de terre traversante M 6
- Livrées avec étiquettes d'identification Gravoply 63 x 18 mm et rivet de fixation
- Bornes non fournies
- Entrées taraudées ISO (voir tableau ci-dessous)
- Équipées de 1 ou 2 rails de fixation EN 50022  en acier protégé profondeur 7,5 mm
- 1 borne de terre intérieure

Fonte

Dimensions long. x larg. x prof. (mm)	Poids (Kg)	Volume (dm ³)	Réf.	Emb.
130 x 130 x 90	3,8	5	0932 00	1
205 x 145 x 127	7,7	8	0932 01	1
270 x 190 x 120	15,2	13	0932 02	1

093200 : 1 seul rail possible au milieu

Aluminium

Dimensions long. x larg. x prof. (mm)	Poids (Kg)	Volume (dm ³)	Réf.	Emb.
370 x 270 x 208	13	24,5	0932 04	1

Réalisations spéciales nous consulter :
Presse-étoupe (voir pages 252,262,263)

NOUVEAUX

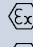
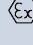


Zone 1 & 2 - 21 & 22		ATEX	CEI	CE	II 2 G/D
EEx d IIB	T6	T = 85°C	IP 66	IK 10	

FICHE TECHNIQUE

Zones : 1 et 2 et 21 - 22

Groupe d'explosion :

- Selon CENELEC :
 - Conforme à la directive ATEX 94/9 CE et aux normes EN 50014-18
 - CE 0081  II 2 G pour gaz EEx d IIB T6
 - CE 0081  II 2 D - T = + 85°C pour poussières
- Selon CEI :
 - Conforme aux normes CEI 60079-0/1 Ex d IIB T6
 - DIPA 21 TA = + 85°C

Certification :

Références	Type certifié	CENELEC	CEI	Déclaration CE de conformité
0932 00	CF2C			
0932 01	CF2A	03 ATEX 6061X	Ex 03.006X	50254
0932 02	CF2B			
0932 04	CF20B	02 ATEX 6057X	Ex 02.006X	50229

- Conforme aux normes EN 50281-1-1 et CEI 61241-1-1 "poussières combustibles"

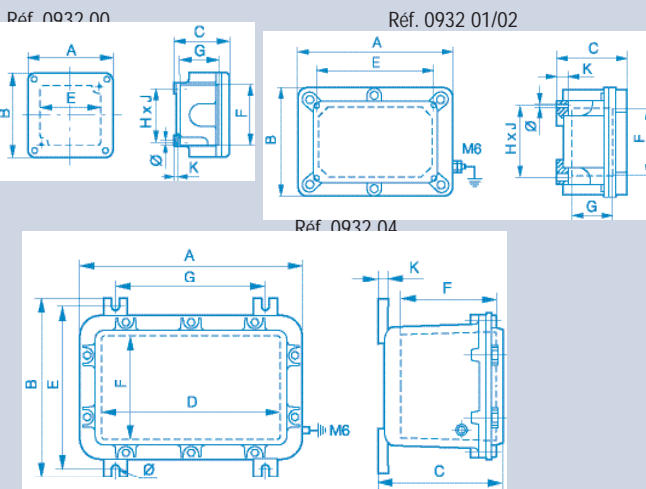
Indice de protection :

- IP 66 selon EN 60529 et CEI 60529
- Résistance mécanique IK 10 selon EN 50102


Température de fonctionnement : - 40° à + 55°C

Traitement anticorrosion et protection climatique (voir page G50)

Cotes d'encombrement (mm)



Perçage (Grandes faces horizontales)

Références	Entrées taraudées par face						Nombre de rails 
	A	B	C	C	C	D	
	M 20	M 20	M 20	M 25	M 32	M 20	
0932 00	1	1	2	-	-	1	1
0932 01	2	1	3	-	-	1	1
0932 02	-	2	3	1	-	2	1
0932 04	-	3	5	-	1	3	2(1)

(1) un seul rail peut être monté au milieu

Réf.	Dimensions						Fixations				
	Extérieures			Intérieures			A	B	K	Ø	L(2)
	A	B	C	D	E	F	G	H	K	Ø	L(2)
0932 00	130	130	90	90	90	65	86	86	10	7	64
0932 01	202	144	127	155	95	65	156	98	12	7	120
0932 02	267	187	120	200	120	78	202	122	12	7	162
0932 04	370	270	208	300	175	159	250	245	15	11	2 x 200

(2) Longueur totale du bornier, butées 8 mm comprises

Notice technique sur demande