

Composants pour armoires Marina ATX et Inox 316 L

à sécurité augmentée



Interrupteur
0966 37



Ampèremètre
0988 50



Coupe-circuit
0962 99



Commande
0988 49

Interrupteurs 20 A

- Fixation sur porte avec commande rotative réf. 0988 49 (ci-dessous)
- Raccordement sur borne 2 x 4 mm²

	Poids	Volume	Réf.	Emb.
2 x 20 A	0,2	0,4	0966 36	1
3 x 20 A	0,2	0,4	0966 37	1
4 x 20 A	0,3	0,4	0966 38	1

Manette cadenassable pour interrupteur 20 A

- Livré avec support de fixation

	Poids	Volume	Réf.	Emb.
	0,09	0,4	0988 49	1

Ampèremètre ferromagnétique

- Classe 2,5 - Déviation 90°
- Cadran index rouge réglable
- Colerette carrée normalisée 48 mm
- Raccordement sur borne 2 x 2,5 mm²

	Poids (kg)	Volume (dm ³)	Réf.	Emb.
Pour T.I. 1 A 0-1-3 In	0,1	0,4	0988 50	1
Pour T.I. 1 A 0-1-5 In	0,1	0,4	0988 56	1
Pour T.I. 1 A 0-1-6 In	0,1	0,4	0988 57	1
Pour T.I. 5 A 0-1-3 In	0,1	0,4	0988 58	1
Pour T.I. 5 A 0-1-5 In	0,1	0,4	0988 59	1
Pour T.I. 5 A 0-1-6 In	0,1	0,4	0988 60	1
Cadrans pour ampèremètre	0,09	0,4	*	1

* Voir tableaux de sélection ci-contre

Regard pour ampèremètre

- Livré avec joint d'étanchéité et cadre
- Système de fixation pour ampèremètre

	Poids	Volume	Réf.	Emb.
Regard 48 x 48	0,1	0,4	0988 52	1

Coupe-circuit

- Pour cartouches industrielles cylindriques type gG ou aM 14 x 51 mm avec percuteur (voir catalogue France Legrand)
- Adaptateur encliquetable sur rail EN 50 022 et EN 50 035
- Raccordement sur 2 bornes de 10 mm²

	Poids	Volume	Réf.	Emb.
16 A maxi pour cartouches gG	0,1	0,4	0962 99	1
40 A maxi pour cartouche aM				

Réalisations spéciales nous consulter :

- Autres schémas de commutateurs
- Cadrans d'ampèremètres
- Système de cadenasage 3 x Ø 6 mm

Zone 1 & 2 - 21 & 22	ATEX	CEI	II 2 G/D ou II 2 G
EExe II ou EEx de IIC			

FICHE TECHNIQUE

Zones : 1 et 2

- Composants conformes à la Directive 94/9 CE, normes EN 50014/18/19/2 et aux normes CEI 60079-0/1/7/18

- **Interrupteur 20 A** (déclaration de conformité 5C216)
- Type certifié : IT20
- Selon CENELEC : 0081 II2 G EEx de IIC - LCIE : 03 ATEX 0010 U
- Selon CEI : Ex de IIC - LCIE : Ex 03.008 U
- T° d'utilisation - 20° à + 40°C

- **Manette cadenassable** (déclaration de conformité 5C221)
- Type certifié : AUXe
- Selon CENELEC : 0081 II2 G/D EEx II - LCIE : 03 ATEX 0012 U
- Selon CEI : Exe II - LCIE : Ex 03.011 U
- T° d'utilisation - 20° à + 40°C

Zones : 1 et 2 autorisées dans une enveloppe certifiée "poussières"

- **Ampèremètres** (déclaration de conformité 5C215)
- Type certifié : C 48 D
- Selon CENELEC : 0081 II2 G EEx em II T6 - LCIE : 02 ATEX 0006 U
- Selon CEI : Ex em II - LCIE : Ex 02.019 U
- T° d'utilisation - 25° à + 55°C

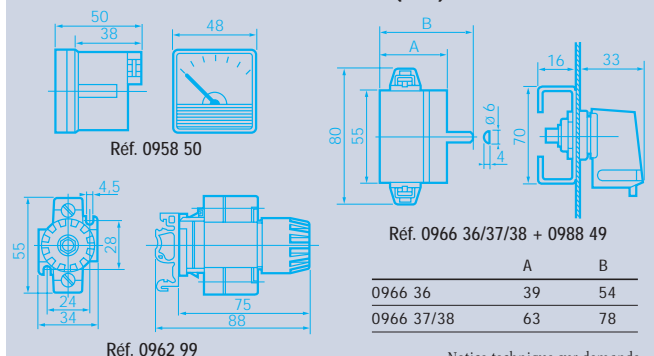
- **Coupe-circuit** (déclaration de conformité 5C207)
- Type certifié : FU40
- Selon CENELEC : 0081 II2 G EEx de IIC - LCIE : 02 ATEX 0003 U
- Selon CEI : Ex de IIC - LCIE : Ex 02.021 U
- T° d'utilisation - 20° à + 40°C

Cadran pour ampèremètre

3 In TI 1A graduation		5 In TI 1A graduation		6 In TI 1A graduation	
Réf.	graduation	Réf.	graduation	Réf.	graduation
098861	0 5 15	098875	0 5 25	098889	0 5 30
098862	0 10 30	098876	0 10 50	098890	0 10 60
098863	0 15 45	098877	0 15 75	098891	0 15 90
098864	0 20 60	098878	0 20 100	098892	0 20 120
098865	0 30 90	098879	0 30 150	098893	0 30 180
098866	0 40 120	098880	0 40 200	098894	0 40 240
098867	0 50 150	098881	0 50 250	098895	0 50 300
098868	0 60 180	098882	0 60 300	098896	0 60 360
098869	0 75 225	098883	0 75 375	098897	0 75 450
098870	0 100 300	098884	0 100 500	098898	0 100 600
098871	0 125 375	098885	0 125 625	098899	0 125 750
098872	0 150 450	098886	0 150 750	098900	0 150 900
098873	0 200 600	098887	0 200 1000	098901	0 200 1200
098874	0 250 750	098888	0 250 1250	098902	0 250 1500

3 In TI 5A graduation		5 In TI 5A graduation		6 In TI 5A graduation	
Réf.	graduation	Réf.	graduation	Réf.	graduation
098903	0 5 15	098917	0 5 25	098931	0 5 30
098904	0 10 30	098918	0 10 50	098932	0 10 60
098905	0 15 45	098919	0 15 75	098933	0 15 90
098906	0 20 60	098920	0 20 100	098934	0 20 120
098907	0 30 90	098921	0 30 150	098935	0 30 180
098908	0 40 120	098922	0 40 200	098936	0 40 240
098909	0 50 150	098923	0 50 250	098937	0 50 300
098910	0 60 180	098924	0 60 300	098938	0 60 360
098911	0 75 225	098925	0 75 375	098939	0 75 450
098912	0 100 300	098926	0 100 500	098940	0 100 600
098913	0 125 375	098927	0 125 625	098941	0 125 750
098914	0 150 450	098928	0 150 750	098942	0 150 900
098915	0 200 600	098929	0 200 1000	098943	0 200 1200
098916	0 250 750	098930	0 250 1250	098944	0 250 1500

Cotes d'encombrement et schémas (mm)



Notice technique sur demande