

Postes de commande à équiper en polyamide Tailles 1, 2 et 3 à sécurité augmentée



Composants :
voir page 180 à 182

Postes de commande à équiper tailles 1, 2, 3 (prépercés en partie inférieure)

- Coffret compact, corps et couvercle en polyamide
- 2 entrées M20 en partie inférieure (1 M20 + 1 M25 nous consulter)
- Livré avec bornier de terre (2 x 2,5 mm²)
- Etiquette repère dilophane blanche adhésive 58 x 18 mm
- Vis en inox A2 à pas rapide (1 tour et demi)
- Fixation des éléments de contact en fond de boîte sur rail DIN intégré vertical

Tailles	Couvercle prépercé	Poids (Kg)	volume (dm ³)	Réf.	Emb.
1	1 fonction	0,7	2,3	0986 00	1
2	2 fonctions	0,9	2,7	0986 01	1
3	3 fonctions	1	4,9	0986 02	1
2	1 fonction (pour interrupteur 4 pôles 098821 à 32)	1	4,9	0986 25	1
3	1 fonction et 1 interrupteur 4 pôles 098821 à 32 en position basse	1	4,9	0986 26	1
3	1 regard pour ampèremètre 48 x 48 et 1 interrupteur 4 pôles 098821 à 32	1	4,9	0986 27	1
3	2 fonctions + 1 regard pour ampèremètre	1	4,9	0986 28	1

Postes de commande à équiper percés haut et bas, pour accouplement de plusieurs coffrets

- prépercés avec 2 entrées M20 en partie supérieure et 2 entrées M20 en partie inférieure
- Boîte compacte et couvercle en polyamide
- 1 plaque de masse taraudée en laiton
- Etiquette repère dilophane blanche adhésive 58 x 18 mm
- Vis en inox A2 à pas rapide (1 tour et demi)
- Fixation des éléments de contact en fond de boîte sur rail DIN vertical

Taille	Couvercle prépercé	Poids	volume	Réf.	Emb.
2	2 fonctions	0,9	2,7	0986 29	1
Kit d'accouplement 2 postes de commande en vertical		0,07	0,09	0986 55	1

Zone 1 & 2 - 21 & 22		ATEX	CEI	CE	II 2G/D
EEx ed IIC	T6	T = + 55°C	IP66		IK 09

FICHE TECHNIQUE

Zone : 1 et 2 et 21 - 22

Groupe d'explosion :

- Selon CENELEC :
 - Conforme à la directive ATEX - 94/9 CE - Normes EN 50014 - 18 - 19
 - CE 0081 II 2 G pour gaz EEx ed IIC T6
 - EEx edm IIC T6 pour les coffrets prévu pour recevoir un ampèremètre
 - CE 0081 II 2 D - T = + 55°C pour poussières
- Selon CEI :
 - Conforme aux normes CEI 60079 - 0/1/7 Ex ed IIC T6
 - DIPA21 TA = + 55°C - Ex edm IIC T6 pour les coffrets prévu pour recevoir un ampèremètre

Certification :

- Type certifié PCe
- CENELEC LCIE 00 ATEX 6047
- CEI LCIE Ex.00.017
- Déclaration **CE** de conformité N° 50221
- Conforme normes EN 50281-1-1 et CEI 61241-1-1 (poussière combustible)

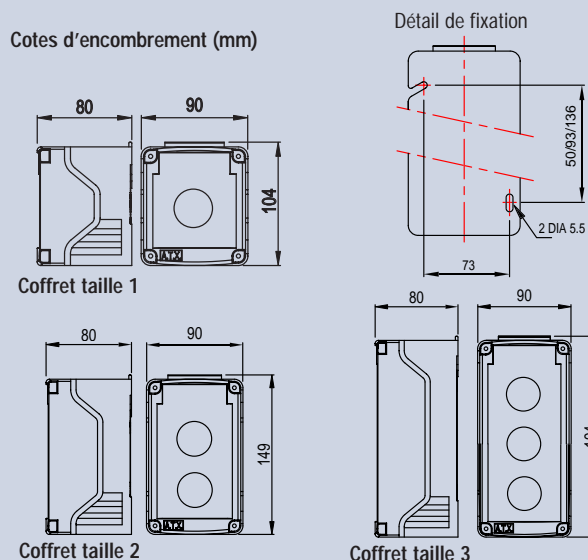
Indice de protection :

- IP 66 selon EN 60529 et CEI 60529
- Résistance mécanique IK09 selon EN 50102

Température de fonctionnement : - 20°C à + 55°C

Traitement anticorrosion et protection climatique : page G50

Cotes d'encombrement (mm)



Notice technique sur demande