



Prise 0946 67



Socle 0944 22

Socles de prise et fiche 80 et 125A

- Socle mural en fonte de fer, traité anticorrosion et peint en gris, muni d'interrupteur assurant la coupure en charge (Vistop)
- Dispositif de verrouillage mécanique interdisant :
 - de fermer l'interrupteur tant que la fiche n'est pas engagée à fond dans le socle
 - de retirer la fiche tant que l'interrupteur est fermé
- Possibilité de cadenassage de la poignée de l'interrupteur en position « arrêt » (3 cadenas)

Socle de prise de courant 80 A

- 1 entrée taraudée M 32 (en partie supérieure)
- Raccordement par cosses à oeil Ø 8 mm (non fournies)
Terre intérieure : raccordement 35 mm²
- Terre extérieure : vis Ø 6 mm

380-415 V ~ 50/60 Hz	Poids	Volume	Réf.	Emb.
3 P + T	44,6	69	0944 22	1

Fiche 80 A

- Fiche en alliage d'aluminium avec poignée droite
- 1 entrée par presse-étoupe avec cornet d'épanouissement intégré
Ø d'étanchéité : 18 mm mini, 28 mm maxi
- Raccordement sur borne 16 mm²

380-415 V ~ 50/60 Hz	Poids	Volume	Réf.	Emb.
3 P + T	3,4	6	0946 67	1

Socle de prise de courant 125 A

- 1 entrée taraudée M 50 (en partie supérieure)
- Raccordement par cosses à oeil Ø 8 mm (non fournies)
Terre intérieure : raccordement 35 mm²
- Terre extérieure : vis Ø 6 mm

380-415 V ~ 50/60 Hz	Poids	Volume	Réf.	Emb.
3 P + T	47	69	0944 24	1

Fiche 125 A

- 1 entrée par presse-étoupe avec cornet d'épanouissement intégré
Ø d'étanchéité : 30 mm mini, 36 mm maxi
- Raccordement sur borne 35 mm²

380-415 V ~ 50/60 Hz	Poids	Volume	Réf.	Emb.
3 P + T	5,9	7	0946 93	1

Réalisations spéciales nous consulter

- Entrée de câbles en partie inférieure pour 125 A
- Pièces de maintenance (voir P.290)

Zone 1 & 2	ATEX	CEI	CE	II 2 G
EEx d IIB	T6 (80A) T5 (125A)		IP55	IK10

FICHE TECHNIQUE

Zones :

- 1 et 2

Groupe d'explosion :

- Selon CENELEC
 - Conforme à la directive ATEX 94/9 CE et aux normes EN 50014-18
 - CE 0081 II 2 G pour gaz EEx d IIB T6 (80A), T5 (125A)
- Selon CEI
 - Conforme aux normes CEI 60079-0/1 Ex d IIB T6 (80A), T5 (125A)

Certification :

Références	Type certifié	CENELEC	CEI	Déclaration CE de conformité
0944 22				
0946 67	PCX 80d	03 ATEX 6149X	Ex 03.024X	50262
0944 24				
0946 93	PCX 125d	03 ATEX 6148X	Ex 03.023X	50263

- Conforme aux normes EN 60309-1 et CEI 60309-1

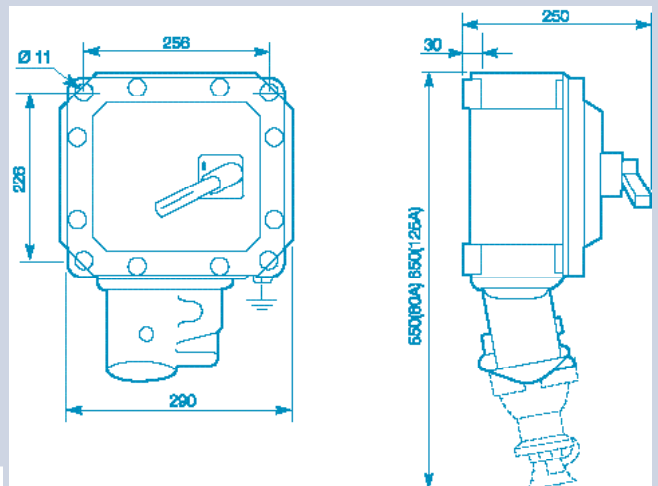
Indice de protection :

- IP 55 selon EN 60529 et CEI 60529
- Résistance mécanique IK10 selon EN 50102

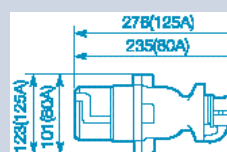
Température de fonctionnement : – 40°C à + 55°C

Cotes d'encombrement (mm)

- Socle de prises de courant



Fiches



Pouvoirs de coupure

- AC1 : 80 A : 380 V
125 A : 380 V
- AC2/AC3 : 80 A : 40 kW - 380 V
125 A : 63 kW - 380 V

Spécificités produits/avantages clients

- Armement par poignée rotative cadenassable : **simplicité d'utilisation**
- Impossibilité de retirer la fiche sous tension : **sûreté d'utilisation**