



Prise 0968 67



Fiche 0968 77

Prise de courant 125 A

- Raccordement sur bornes 120 mm²
- Livré avec un presse-étoupe M 63 et un bouchon M 25
- Socle en inox 316 L, volet et fiche en polyamide

380 à 415 V ~	Pouvoir de coupure AC3(kw)	Poids	Volume	Réf.	Emb.
3 P + T	15	16	70	0968 66	1
3 P + N + T	22	16	70	0968 67	1
440 à 460 V ~ (1)					
3 P + T	15	16	70	0968 58	1
3 P + N + T	22	16	70	0968 59	1
480 à 500 V ~					
3 P + T	15	16	70	0968 60	1
3 P + N + T	22	16	70	0968 61	1
600 à 690 V ~					
3 P + T	15	16	70	0968 62	1
3 P + N + T	22	16	70	0968 63	1

(1) 60 Hz

Fiches 125 A

380 à 415 V ~	Poids	Volume	Réf.	Emb.
3 P + T	1,1	13	0968 76	1
3 P + N + T	1,1	13	0968 77	1
440 à 460 V ~ (1)				
3 P + T	1,1	13	0968 68	1
3 P + N + T	1,1	13	0968 69	1
480 à 500 V ~				
3 P + T	1,1	13	0968 70	1
3 P + N + T	1,1	13	0968 71	1
600 à 690 V ~				
3 P + T	1,1	13	0968 72	1
3 P + N + T	1,1	13	0968 73	1

(1) 60 Hz

Réalisations spéciales nous consulter :

- Version à continuité de masse pour câble armé (63 et 125A)
- Boîte de jonction avec bornes 70 ou 95 mm² en polyester ou inox 316 L
- Pièces de maintenance (voir P.290)

Zone 1 & 2 - 21 & 22	ATEX	CEI	CE	II 2 G/D
EEx ed IIC	T6 ou T5	T = 75°C	IP66	IK10

FICHE TECHNIQUE

Zones :

- 1 et 2 et 21 - 22

Groupe d'explosion :

- Selon CENELEC

- Conforme à la directive ATEX 94/9 CE et aux normes EN 50014-18-19
- CE 0081 II 2 G pour gaz EEx ed IIC

T6 pour Ta + 40°C T5 pour + 40°C < Ta + 55°C

- CE 0081 II 2 D - T = + 75°C pour poussières

- Selon CEI

- Conforme aux normes CEI 60079-0/1/7 Ex ed IIC

T6 pour Ta + 40°C T5 pour + 40°C < Ta + 55°C

- DIPA 21 TA = + 75°C pour poussières

Certification :

- Type certifié PC 125X
- CENELEC LCIE 99 ATEX 6031
- CEI LCIE Ex 99.017
- Déclaration **CE** de conformité 50218
- Conforme aux normes EN 60309-1 et EN 60309-2
- Conforme aux normes EN 50281-1-1 et CEI 61241-1-1 "poussières combustibles"

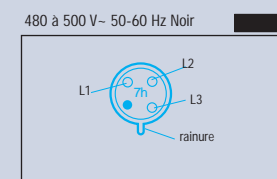
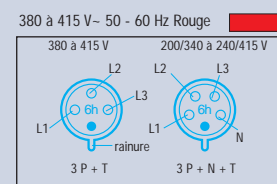
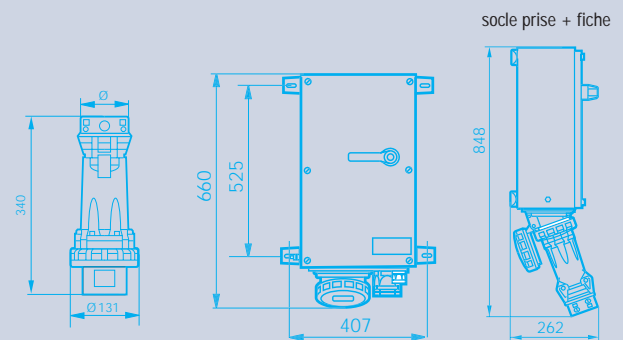
Indice de protection :

- IP 66 selon EN 60529 et CEI 60529
- Résistance aux chocs IK10 selon EN 50102

Température de fonctionnement :

- 30°C à + 55°C

Cotes d'encombrement (mm)



Spécificités produits/avantages clients

- Poignée rotative : **simplicité d'utilisation pour amperage élevé**
- Interrupteur antidéflagrant AC3 : **durabilité, performance électrique**
- Manette cadencassable (3 cadenas) : **sûreté d'utilisation**

Notice technique sur demande