

EEx d IIB / IIC	Zone 1 & 2 - 21 & 22	ATEX	CEI	CE	I12 G/D
Projecteur 55/70 W : PJ70	T4 - T3	T° = 105 à 127°C		IP65	IK 10
Baladeuse 40/60/75 W : BLd	T5 - T4 - T3	T° = 95 à 123°C		IP66	IK 08
Baladeuse 8 W : BLd8	T6	T° = 63°C		IP67	IK 08

FICHE TECHNIQUE

Zones :

- 1 et 2 et 21 - 22

Groupe d'explosion

• Selon CENELEC

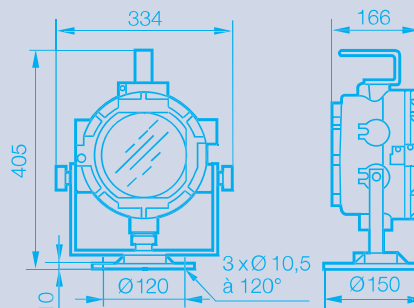
- Conforme à la directive ATEX 94/9 CE et aux normes EN 50014/18 pour gaz
- Conforme aux normes EN 50281-1-1 pour poussières
- CE 0081 I12 G/D ; T = (*) et (**)

• Selon CEI

- Conforme aux normes 60079-0/1 pour gaz
- Conforme aux normes CEI 61241-1-1 pour poussières
- DIPA 21 TA = (*) et (**)

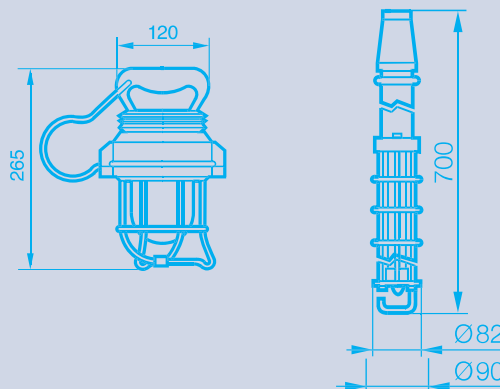
Cotes d'encombrement (mm)

0951 49/50/52/53



0947 92

0947 97



Références	CENELEC	CEI	Type certifié	CE
0951 49/50/52/53	EEx d IIC - T*	Ex d IIC - T*		
0947 92 (40 W)	EEx d IIC - T**	Ex d IIC - T**		
0947 92 (60 W)	EEx d IIC - T**	Ex d IIC - T**		
0947 92 (75 W)	EEx d IIC - T**	Ex d IIC - T**		
0947 97	EEx d IIB - T6	Ex d IIB - T6		
0951 49/50/52/53	02 ATEX 6227	Ex 02.020	PJ70	50239
0947 92	02 ATEX 6164	Ex 02.015	BLd	50240
0947 97	05 ATEX 6051	Ex 05.001	BLd8	50265

T*	Position	Puissance et source	Poussière		Gaz	
			T° surface Ta=+40°C	Classe T° Ta=+40°C	T° surface Ta=+40°C	Classe T° Ta=+40°C
		70 W	127°C	T4	T3	T3
			120°C	T4	T4	T3
		Halogène	105°C	T4	T4	T3

Puissance	T° surface Ta = 40°C	Classe température selon T ambience (Ta)							
		GAZ				Eclairage vers le bas			
		Eclairage vers le haut		Eclairage vers le bas		Eclairage vers le haut		Eclairage vers le bas	
		Ta = 40°C		Ta = 55°C		Ta = 40°C		Ta = 55°C	
40 W inc	95°C	T° câble 56°C	T° câble T5	T° câble 71°C	T° câble T4	T° câble 66°C	T° câble T5	T° câble 81°C	T° câble T4
60 W inc	115°C	61°C	T4	76°C	T4	73°C	T4	88°C	T4
75 W inc	123°C	67°C	T4	82°C	T3	79°C	T4	94°C	T4

Indice de protection :

- selon EN 60529 ; CEI 60529
- Résistance mécanique selon EN 50102 (code IK)

0951 49/50/52/53 : IP65 / IK10

0947 92 : IP66 - IK08

0947 97 : IP66/67 - IK08

Traitement anticorrosion et protection climatique (p. G50)

Température de fonctionnement :

0951 49/50/52/53 : - 40 à + 55°C

0947 92 : - 20 à + 55°C

0947 97 : - 20 à + 55°C

Courbes photométriques (photométrie p. G62) de type polaire pour un flux de 1 000 lm, selon NF C 71-120

Symbole du luminaire selon NF C 71-121 pour référence 0947 92

