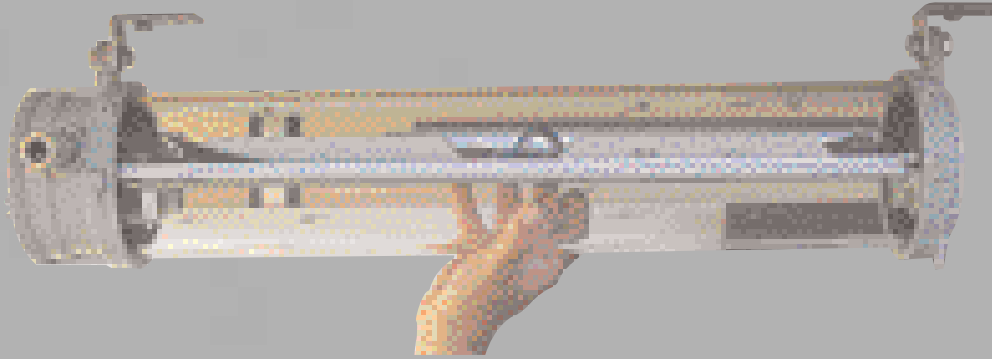


Des fluos qui facilitent la mise en œuvre

Accrochage d'une seule main



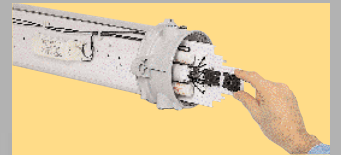
Mise en œuvre rapide et aisée

Gagnez du temps à la mise en œuvre :

- platine coulissante,
- bornier débrochable,
- installation de la grille par simple clipsage,
- mise en œuvre facile et rapide des fluos bi-broches à culot G13 et culot G11 dans la version lampe fluorescente compacte.

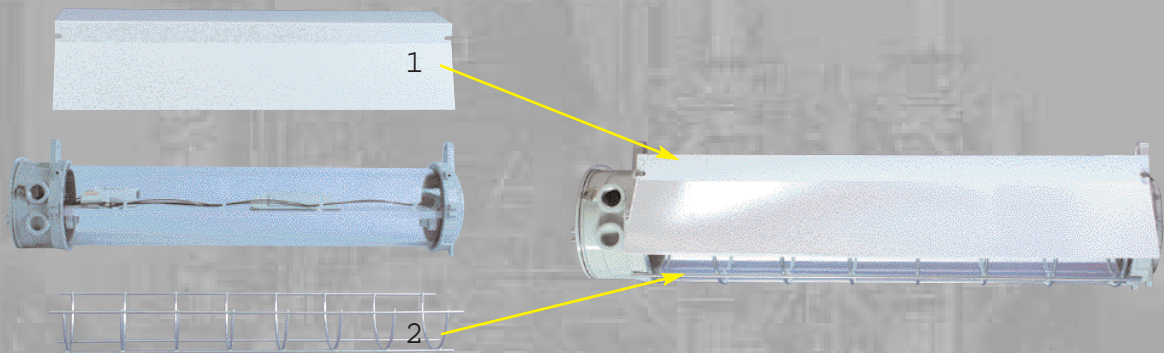


Platine coulissante



Bornier débrochable

Montage indépendant du réflecteur extérieur et de la grille



Des fluos qui garantissent la sécurité

Délai d'attente mis en évidence

Le couvercle d'accès à l'appareil indique clairement le délai d'attente qui doit être respecté avant ouverture de l'appareil, même dans le cas où il y a un interrupteur.

Conseil ATX : Respecter absolument les délais de refroidissement avant ouverture de l'enveloppe.

