

FICHE TECHNIQUE

Zones :

- 2 et 22

Groupe d'explosion :

- Selon CENELEC :
 - Conforme à la directive - ATEX - 94/9 CE et aux normes EN 50021
 - CE 0081 II 3 G : pour gaz EEx nR II T6
 - CE 0081 II 3 D T = + 85°C : pour poussières
- Selon CEI :
 - Conforme aux normes CEI 60079-15 EEx nR II T6
 - DIPA 22 TA = + 85°C

Certification :

- Type certifié FLn-EM
- CENELEC LCIE 03 ATEX 6166X
- CEI LCIE Ex 03.025X
- Déclaration de conformité N° 50225
- Conforme aux normes lumineires EN 60598-1 et CEI 60598-1
- Conforme aux normes EN 50281-1-1 et CEI 61241-1-1 "poussières combustibles"
- Conformés aux normes de compatibilité électromagnétique (CEM)
 - EN 55015
 - EN 61547

Indice de protection :

- IP 66/67 selon EN 60529 et CEI 60529
- Résistance aux chocs : IK10 selon EN 50102

Température de fonctionnement :

- 20° à + 50°C

Traitement anticorrosion et protection climatique :

- Voir page G50

Mode de fonctionnement :

Fonction secours 2 tubes

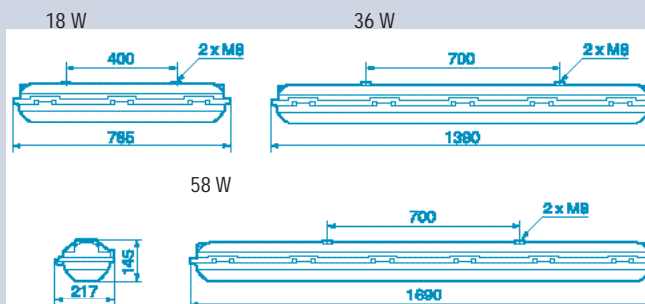
	Secteur présent	Secteur absent
Fluo allumé		
Fluo éteint		

Spécificités produits/avantages clients

- Réflecteur multiparabolique : **rendement accru**
- Ouverture centralisée : **maintenance rapide**
- Mécanisme d'ouverture débrayable : **système incassable**
- Corps polyester de forte épaisseur : **grande robustesse**

Zone 2 et 22	ATEX	CEI	CE	II 3 G/D
EEx nR II	T6	T = 85°C	IP 66/67	IK 10

Cotes d'encombrement (mm)



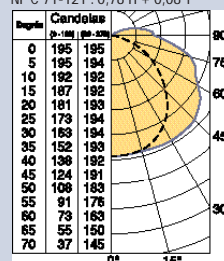
Courbes photométriques (photométrie p. G62)

courbes photométriques de type polaire pour un flux de 1 000 lm
Selon NF C 71-120

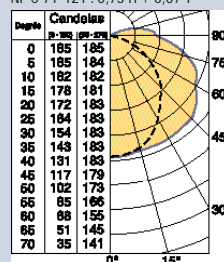
Symbole du luminaire selon NF C 71-121

--- longitudinal
— transversal

(2 x 18 W)
Rendement 85,1 %
NF C 71-121 : 0,78 H + 0,08 T



(2 x 36 W)
Rendement 80,5 %
NF C 71-121 : 0,73 H + 0,07 T



(2 x 58 W)
Rendement 76,9 %
NF C 71-121 : 0,70 H + 0,07 T

