

FICHE TECHNIQUE

Zones :

- 1 et 2 et 21-22

Groupe d'explosion :

- Selon CENELEC :
 - Conforme à la directive - ATEX - 94/9 CE et aux normes EN 50014-18-19
 - CE 0081 II 2 G : pour gaz EEx ed II C T4
 - CE 0081 II 2 D - T = + 85°C : pour poussières
- Selon CEI :
 - Conforme aux normes CEI 60079-0/1/7 Ex ed II C T4
 - DIPA 21 TA = + 85°C

Certification :

- Type certifié FLe
- CENELEC LCIE 98 ATEX 6004
- CEI LCIE Ex 98.012
- Déclaration **CE** de conformité N° 50201
- Conforme aux normes luminaires EN 60598-1 et CEI 60598-1
- Conforme aux normes EN 50281-1-1 et CEI 61241-1-1
"poussières combustibles"
- Conforme aux normes de compatibilité électromagnétique (CEM)
 - EN 55015
 - EN 61547

Indice de protection :

- IP 66/67 selon EN 60529 et CEI 60529
- Résistance aux chocs : IK10 selon EN 50102

Température de fonctionnement :

- 20° à + 55 °C

Traitement anticorrosion et protection climatique :

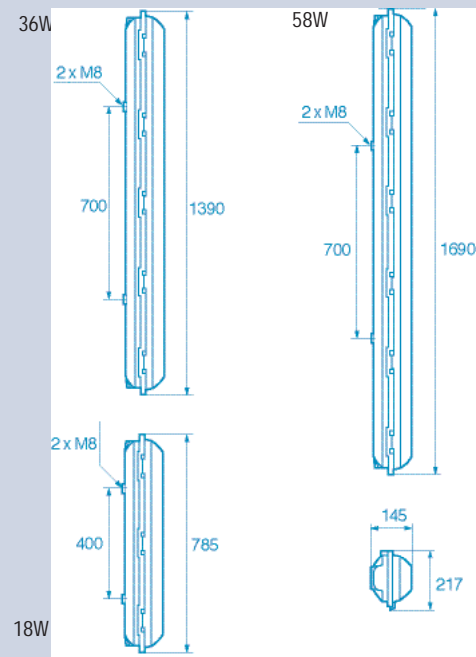
- Page G50

Sûreté positive :

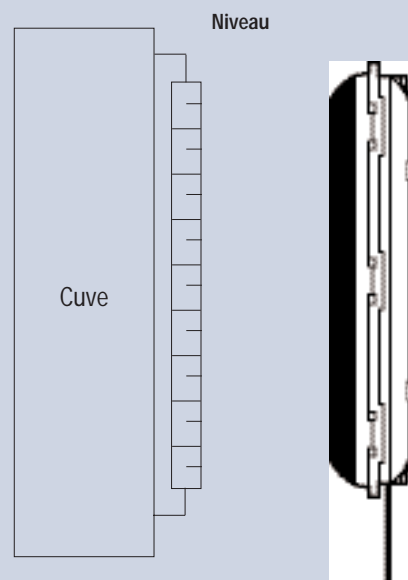
- interrupteur à sûreté d'ouverture des contacts
- connecteur anti-erreur de câblage

Zone 1 & 2 - 21 & 22	ATEX	CEI	CE	II2 G/D
EEx ed IIC	T4 ou T5	T = 85°C	IP 66/67	IK 10

Cotes d'encombrement (mm)



Position normale d'installation



En position normale d'installation, l'appareil éclaire le tube de niveau sur toute sa longueur

Spécificités produits/avantages clients

- Interrupteur à sûreté positive : "Sûreté Plus"
- Réflecteur multiparabolique : **rendement accru**
- Ballast connectorisé : **maintenance rapide, sans erreur possible**
- Mécanisme d'ouverture débrayable : **système incassable**
- Faisceau concentré : **lisibilité facilitée**